

STEREO POWER AMPLIFIER

MX-800/U/MX-70

SERVICE MANUAL

MX-800/U/
MX-70

IMPORTANT NOTICE

This manual has been provided for the use of authorized Yamaha Retailers and their service personnel. It has been assumed that basic service procedures inherent to the industry, and more specifically Yamaha Products, are already known and understood by the users, and have therefore not been restated.

WARNING: Failure to follow appropriate service and safety procedures when servicing this product may result in personal injury, destruction of expensive components and failure of the product to perform as specified. For these reasons, we advise all Yamaha product owners that all service required should be performed by an authorized Yamaha Retailer or the appointed service representative.

IMPORTANT: The presentation or sale of this manual to any individual or firm does not constitute authorization, certification or recognition of any applicable technical capabilities, or establish a principle-agent relationship of any form.

The data provided is believed to be accurate and applicable to the unit(s) indicated on the cover. The research, engineering, and service departments of Yamaha are continually striving to improve Yamaha products. Modifications are, therefore, inevitable and specifications are subject to change without notice or obligation to retrofit. Should any discrepancy appear to exist, please contact the distributor's Service Division.

WARNING: Static discharges can destroy expensive components. Discharge any static electricity your body may have accumulated by grounding yourself to the ground buss in the unit (heavy gauge black wires connect to this buss).

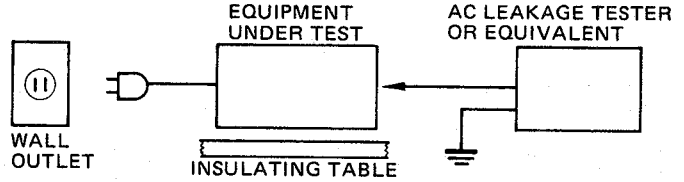
IMPORTANT: Turn the unit OFF during disassembly and parts replacement. Recheck all work before you apply power to the unit.

CONTENTS

TO SERVICE PERSONNEL	1	DISASSEMBLY PROCEDURES	5
SPECIFICATIONS	1	ADJUSTMENTS	5
FRONT PANELS	2	PRINTED CIRCUIT BOARD	6 ~ 13
REAR PANELS	3	SCHEMATIC DIAGRAM	14/15
BLOCK DIAGRAM	4	WIRING	16
INTERNAL VIEW	4	PARTS LIST	17 ~ 25

TO SERVICE PERSONNEL

- Critical Components Information.**
Components having special characteristics are marked Δ and must be replaced with parts having specifications equal to those originally installed.
- Leakage Current Measurement (For 120V Model Only).**
When service has been completed, it is imperative that you verify that all exposed conductive surfaces are properly insulated from supply circuits.
 - Meter impedance should be equivalent to 1500 ohm shunted by 0.15 μ F.
 - Leakage current must not exceed 0.5mA.
 - Be sure to test for leakage with the AC plug in both polarities.



- **POLARIZATION (U, C models only)**
This amplifier product is equipped with a polarized alternating current line plug (a plug having one blade wider than the other). This plug will fit into the power outlet only one way. This is a safety feature.

SPECIFICATIONS

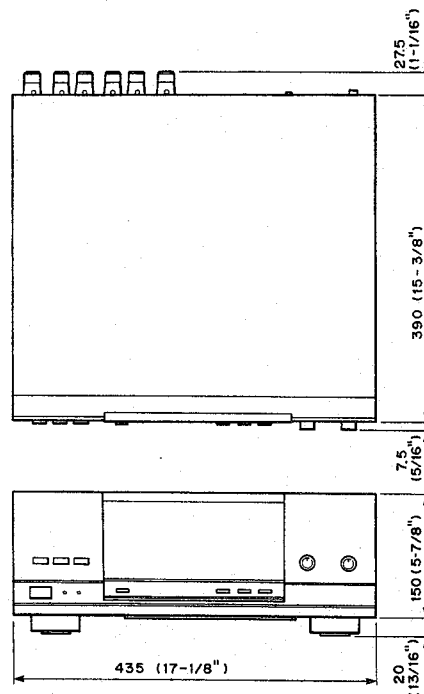
Minimum RMS Output Power per Channel	
20Hz ~ 20kHz	
0.003% THD, 8 Ω	170W
0.007% THD, 6 Ω	195W
0.02% THD, 4 Ω	230W
Dynamic Power per Channel	
(by IHF Dynamic Headroom measuring method)	
8 Ω	270W
6 Ω	330W
4 Ω	440W
2 Ω	570W
1 Ω	600W
DIN Standard Output Power per Channel	
1kHz, 1% THD, 4 Ω	250W (G)
Dynamic Headroom	
8 Ω	2.01dB (U, C, R)
6 Ω	2.28dB (U, C, R)
4 Ω	2.82dB (U, C, R)
IEC Power (1kHz, 0.01% THD)	
8 Ω	200W (G)
6 Ω	240W (G)
4 Ω	280W (G)
Power Band Width	
0.03% THD, 85W, 8 Ω	10kHz ~ 60kHz
Damping Factor	
8 Ω , 1kHz	90
Input Sensitivity/Impedance	
MAIN IN	1.32V/60k Ω
Frequency Response (20Hz ~ 20kHz)	
MAIN IN	+0, -0.2dB
Total Harmonic Distortion	
20Hz ~ 20kHz	
MAIN IN TO SP OUT (85W/8 Ω)	0.003%
Intermodulation Distortion	
Rated Output /8 Ω	0.003%
Signal to Noise Ratio (IHF-A Network)	
MAIN IN (Shorted)	124dB
MAIN IN (5.1k Ω terminated)	120dB
Residual Noise (IHF-A Network)	
	21 μ V
Channel Separation (Vol, -30dB)	
Input Shorted (1kHz/10kHz)	89dB/72dB
Power Supply	
	AC220V, 50Hz (G)
	AC110/120/220/240 V, 50/60Hz (R)
	AC240V, 50Hz (A, B)
	AC120V, 60Hz (U, C)

Power Consumption	650W, 800VA (U, C) 520W (R) 1150W (A, B, G)
AC Outlet	Un Switched x 1
	200W max. (U, C, R)
Dimensions (W x H x D)	435 x 170 x 425mm (17-1/8" x 6-11/16" x 16-3/4")
Weight	14.5kg (31 lbs 15 oz)

* Specifications are subject to change without notice.

- (U) U.S.A. Model
- (C) Canadian Model
- (A) Australian Model
- (B) British Model
- (G) European Model
- (R) General Model

DIMENSION

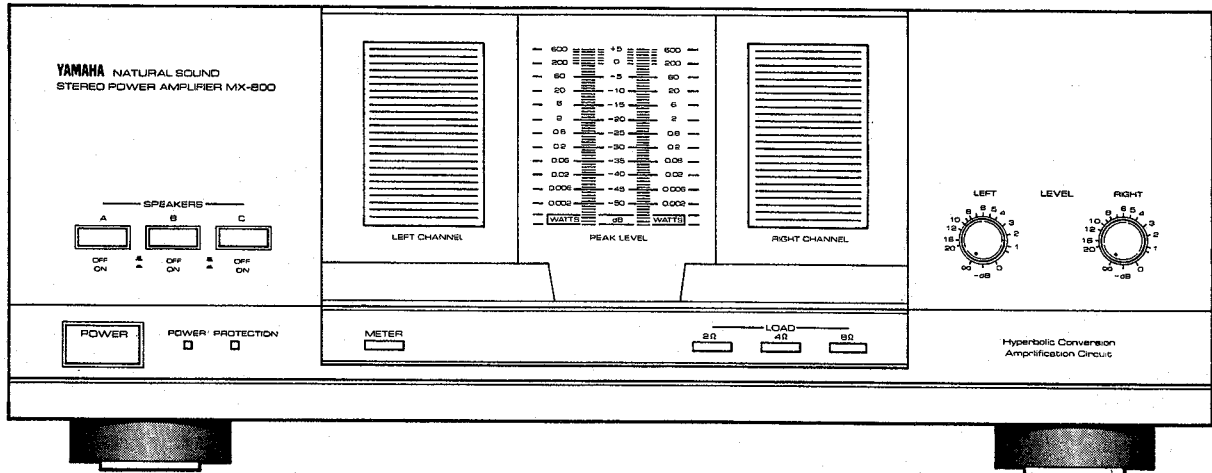


Unit: mm (inch)

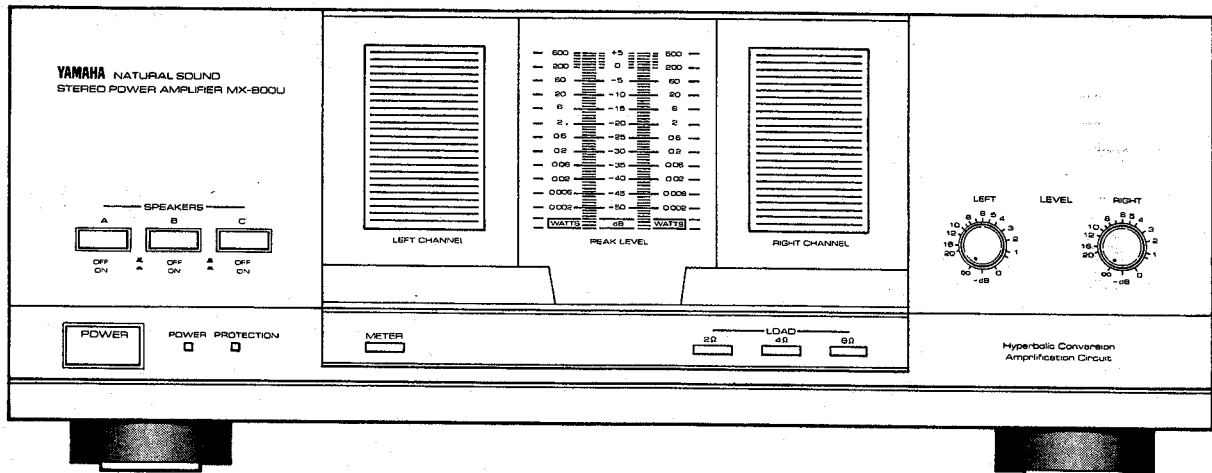
MX-800/U/
MX-70

FRONT PANELS

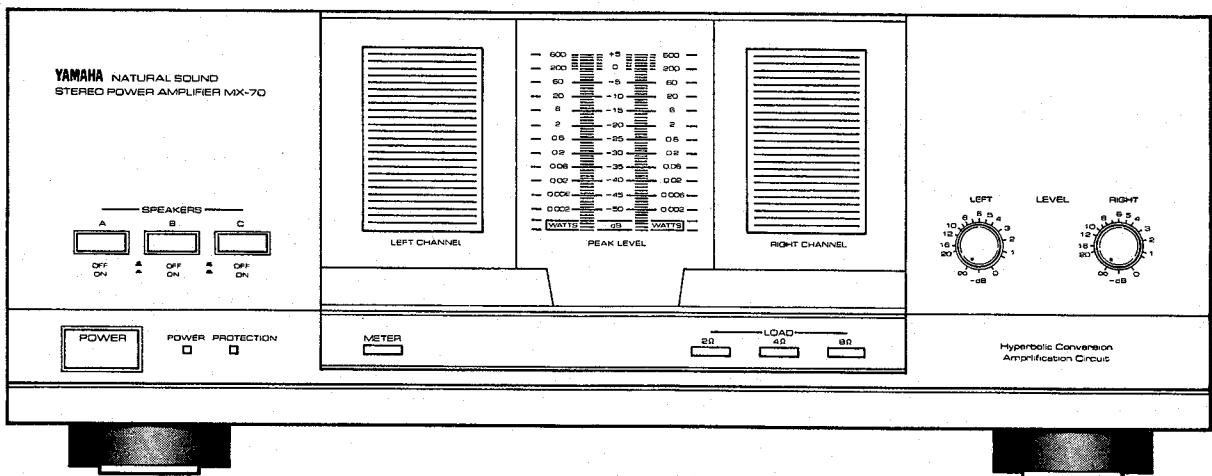
● MX-800 (General & Australian models)



● MX-800U (U.S.A. & Canadian models)



● MX-70 (British & European models)

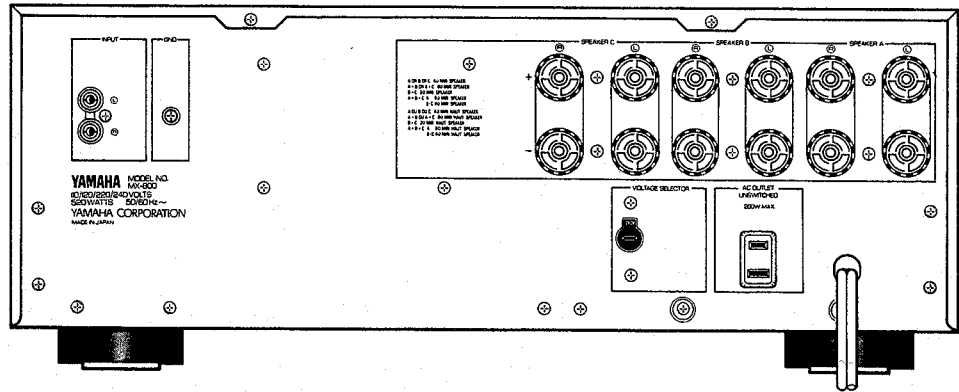


MX-800/U/MX-70

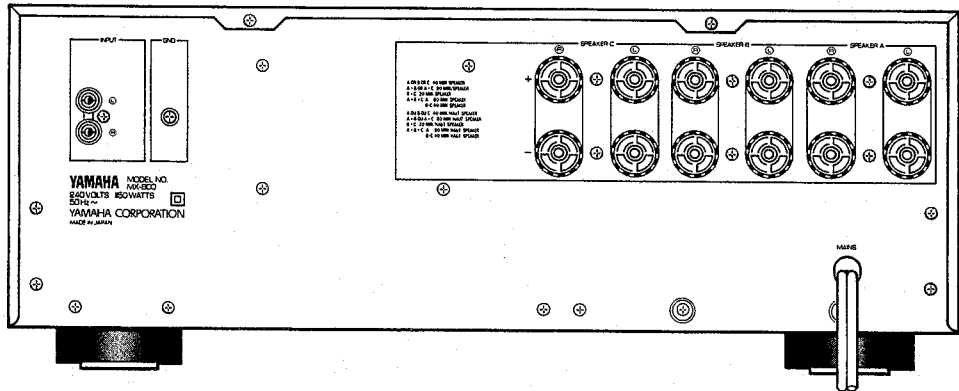
MX-800/U/MX-70

REAR PANELS

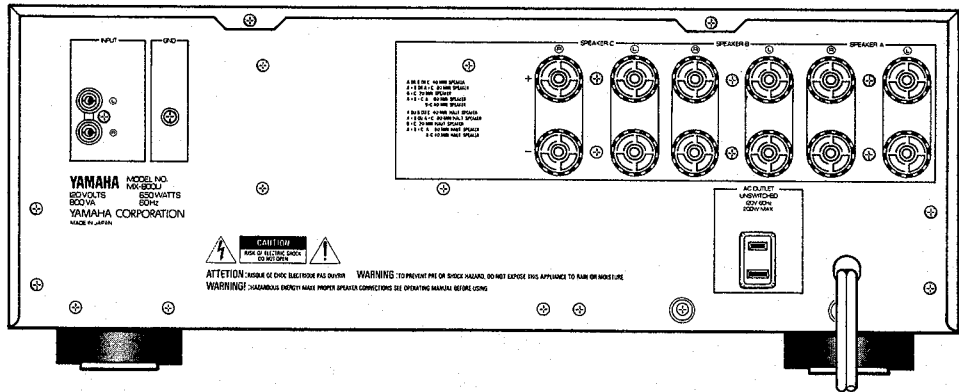
▼ General model



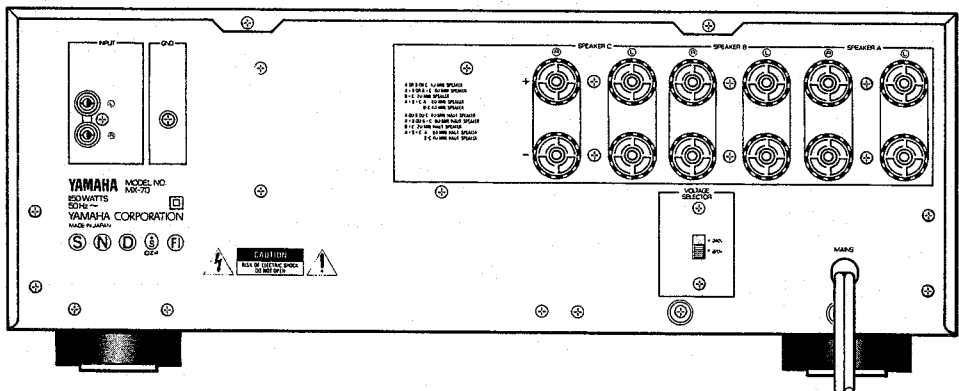
▼ Australian model



▼ U.S.A. & Canadian models

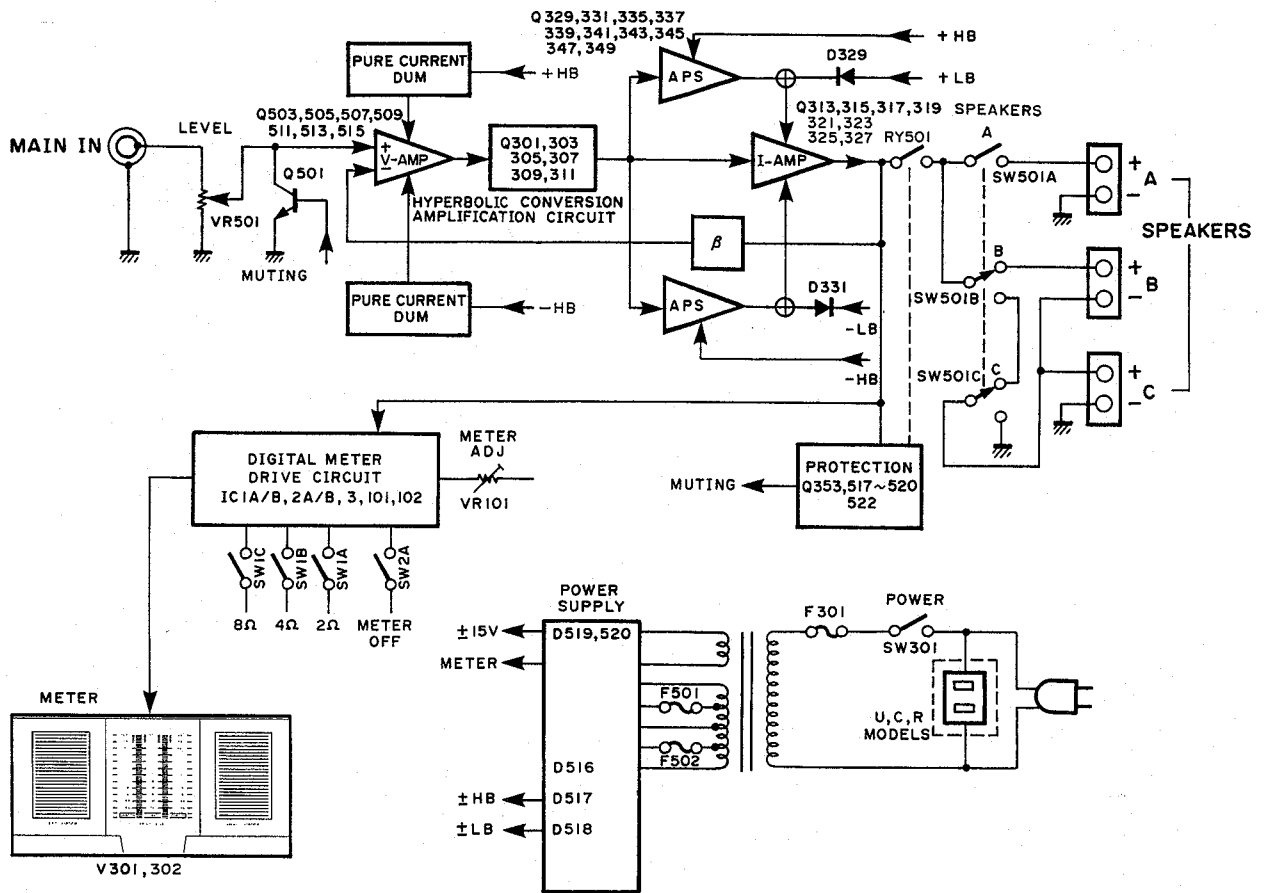


▼ British & European models



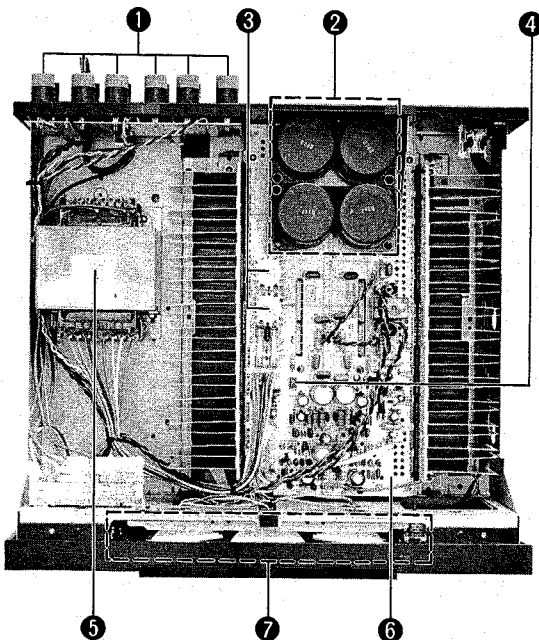
MX-800/U/
MX-70

BLOCK DIAGRAM



MX-800/U/MX-70

INTERNAL VIEW



- ① SPEAKER TERMINAL
- ② ELECTROLYTIC CAP. SET
- ③ DIODE BRIDGE : D5FB20
- ④ DIODE BRIDGE : DF02M
- ⑤ POWER TRANSFORMER
 - U model : XE204001
 - C model : XE205001
 - R model : XE206001
 - A, B, G models: XE207001
- ⑥ MAIN CIRCUIT BOARD (1)
- ⑦ METER UNIT

DISASSEMBLY PROCEDURES

1. **Removal of Top Cover.**
Remove 6 screws (①) in Fig. 1. and slide the Top Cover back.
2. **Removal of Bottom Cover.**
Remove 6 screws (②) in Fig. 1.
3. **Removal of Front Panel.**
Remove 5 screws (③) in Fig. 1.

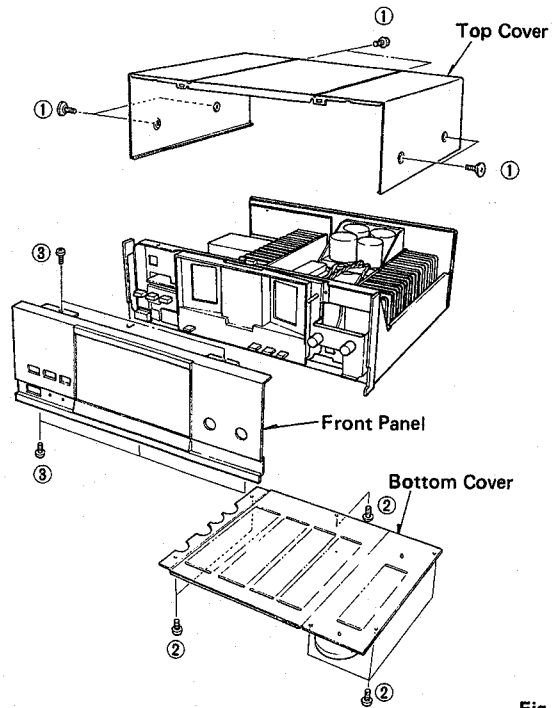


Fig. 1.

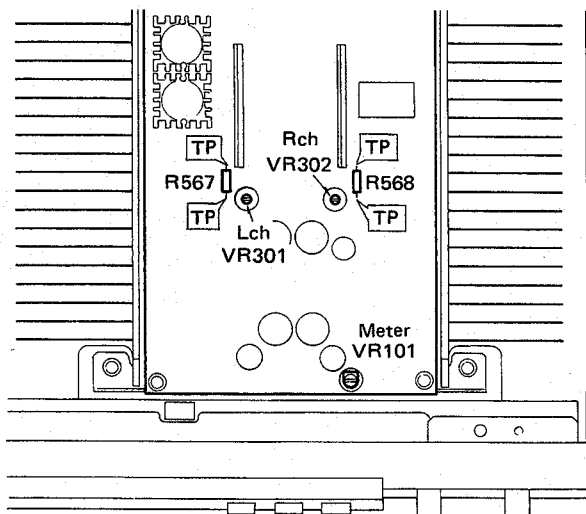
ADJUSTMENTS

● IDLING CURRENT ADJUSTMENT

Wait 2 minutes after power ON to stabilize amplifier operation without signal.
Adjust VR301 (Lch) and VR302 (Rch) so that the voltage across the terminals of R567 (Lch) and R568 (Rch) come to $10\text{mV} \pm 1\text{mV DC}$.

	Test Points	Adjustment Points	Rating
L ch	Across the terminals of R567	VR301	$10\text{mV} \pm 1\text{mV DC}$.
R ch	Across the terminals of R568	VR302	

● TEST POINTS

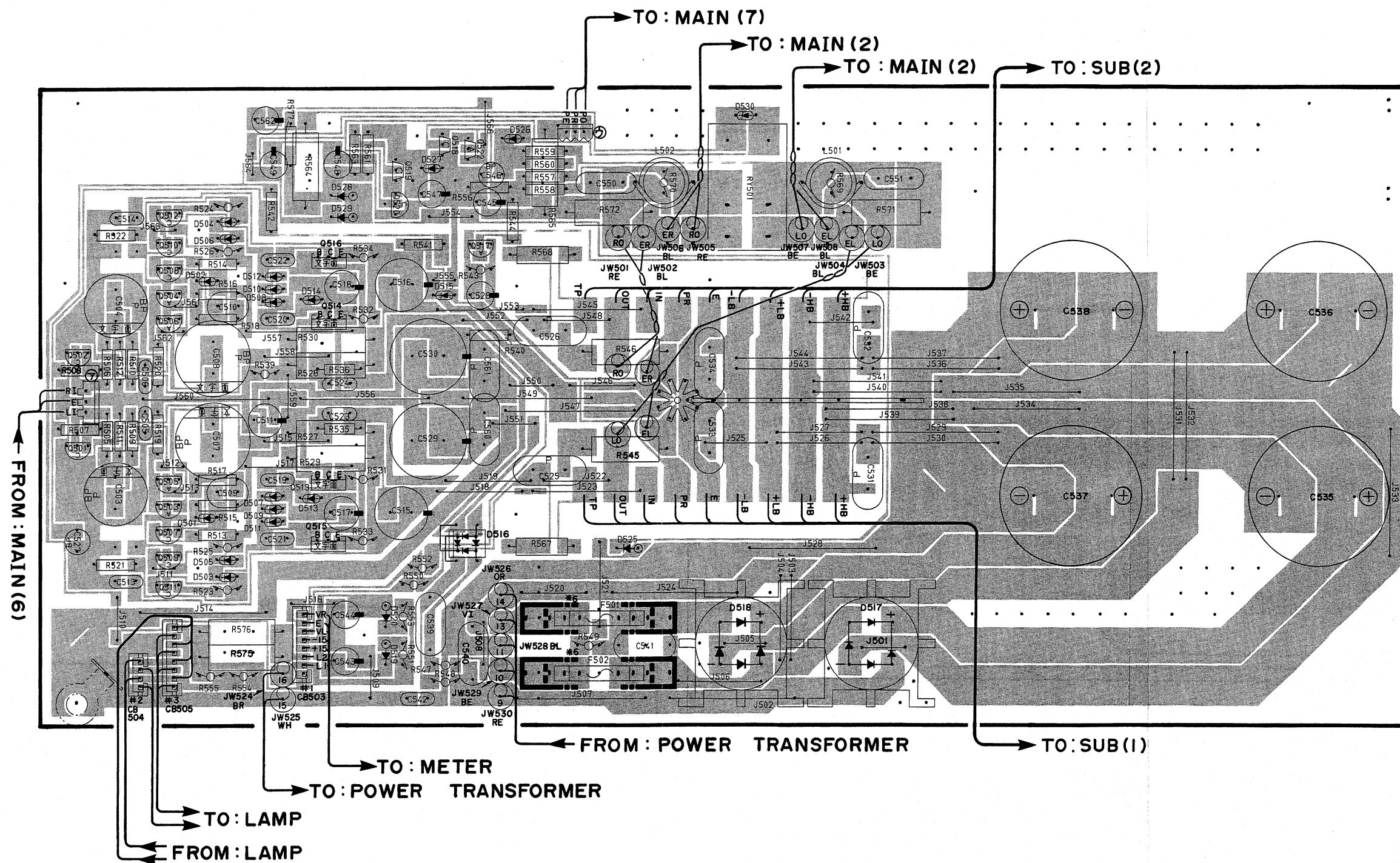


● METER LEVEL ADJUSTMENT

- 1) Set the controls to the following positions.
LOAD selector : 2Ω
Amplifier load : No load or 8Ω
- 2) Apply a 1kHz sine wave signal from LINE IN so that SP. output voltage is 20V AC. (200W)
- 3) Adjust VR101 so that 0dB of the meter lights up.
- 4) Reduce the signal level 0.5dB (to 18.9V AC.)
- 5) Confirm that 0dB segment fades out.
- 6) Confirm that all segments fades out at no signal condition.

PRINTED CIRCUIT BOARD (Pattern side)

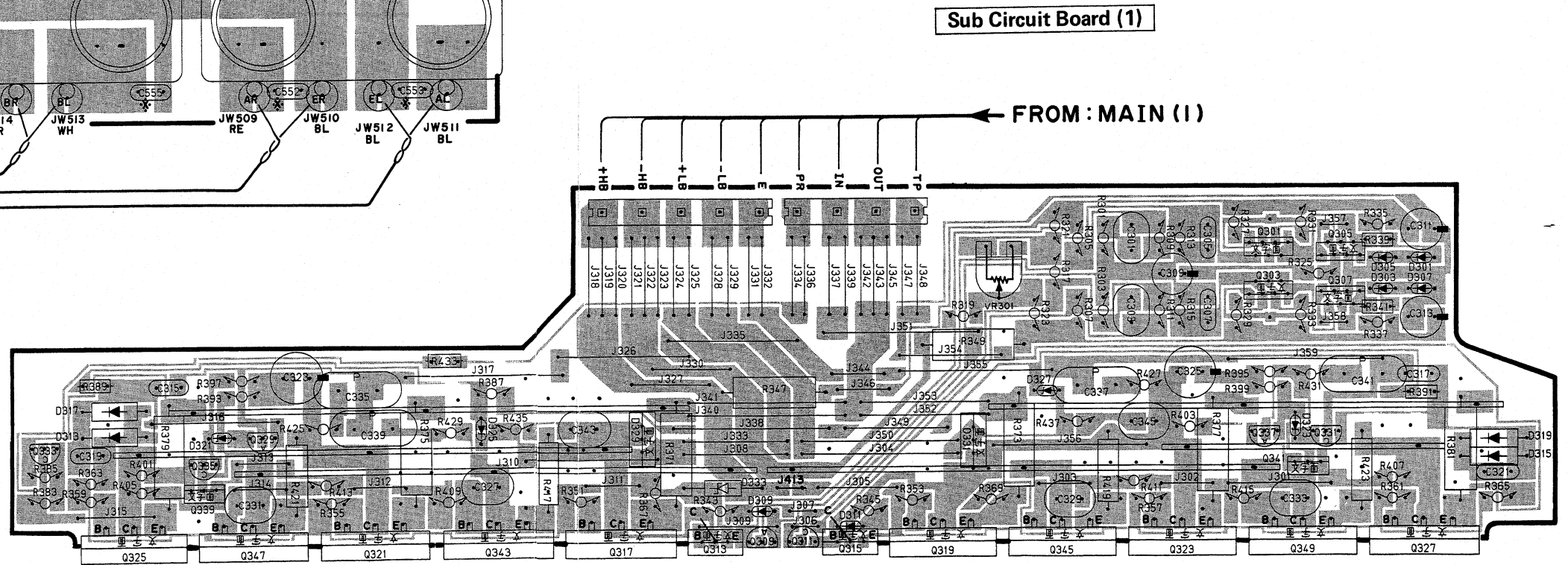
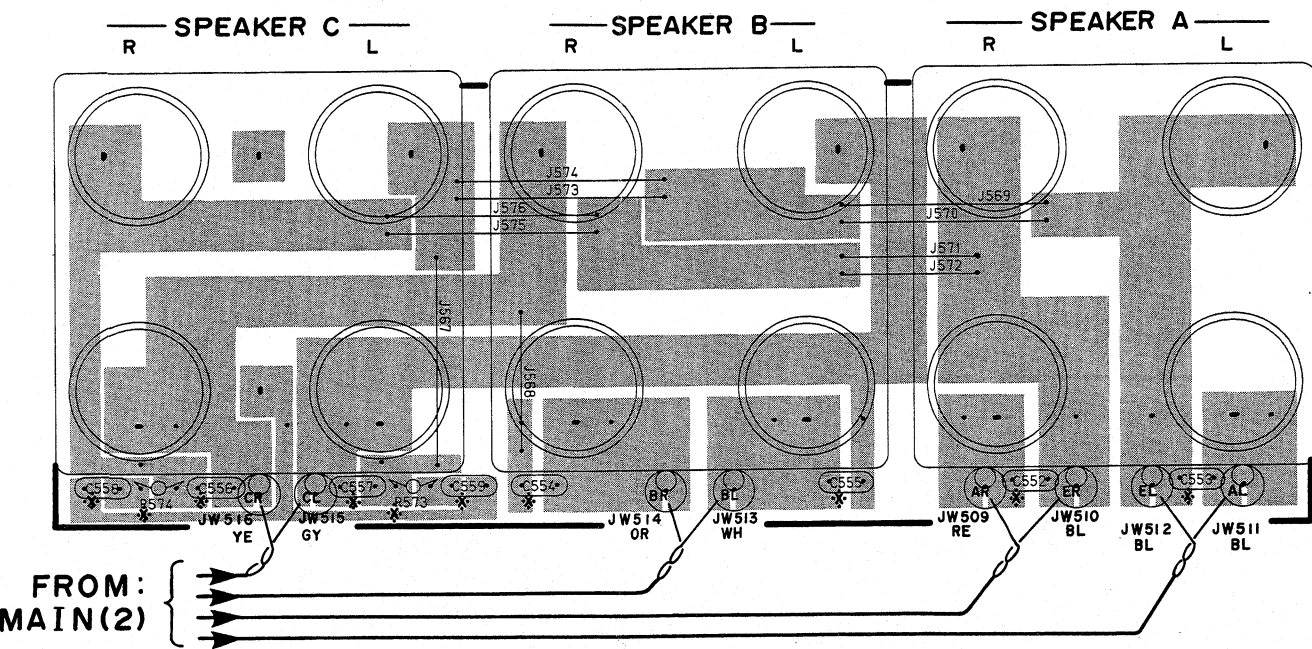
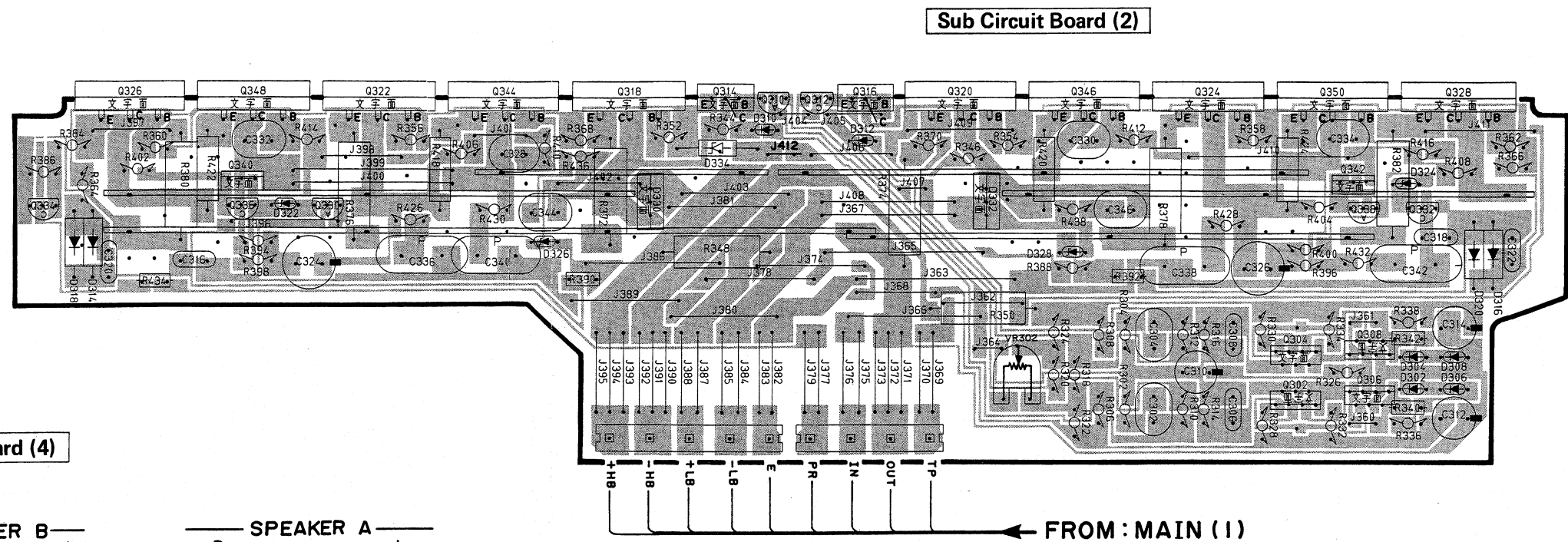
Main Circuit Board (1)



PRINTED CIRCUIT BOARD (Pattern side)

Note) * marked

	U, C, R, A	B, G
C558, 559	OPEN	(P) 0.01/100
R573, 574	OPEN	2.2
C552 ~ 557	OPEN	(P) 4700P/100



■ PRINTED CIRCUIT BOARD (Pattern side)

1

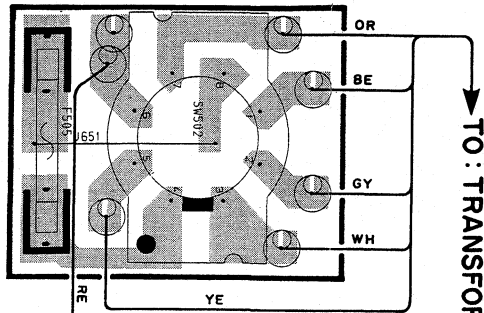
2

3

R MODEL

VOLTAGE SELECTOR

Main Circuit Board (3)

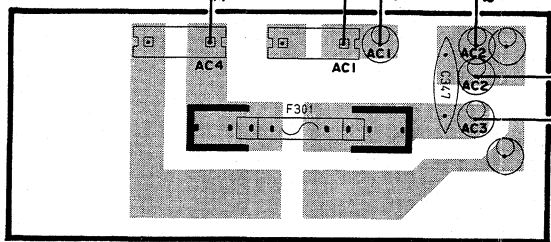


TO : TRANSFORMER

TO : TRANSFORMER

FROM : AC CORD

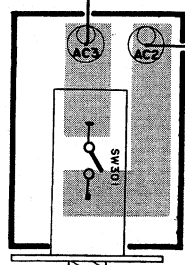
Sub Circuit Board (3)



JW303 WH

JW302 BE

Sub Circuit Board (4)

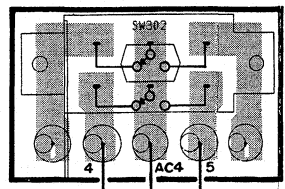


POWER

B.G MODEL

240V
220V
VOLTAGE SELECTOR

Sub Circuit Board (5)

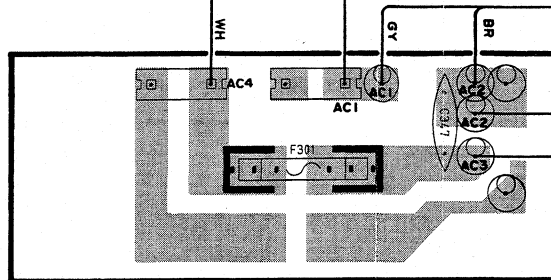


TO : TRANSFORMER

TO : TRANSFORMER

FROM : AC CORD

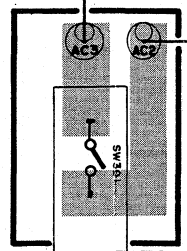
Sub Circuit Board (3)



JW303 WH

JW302 BE

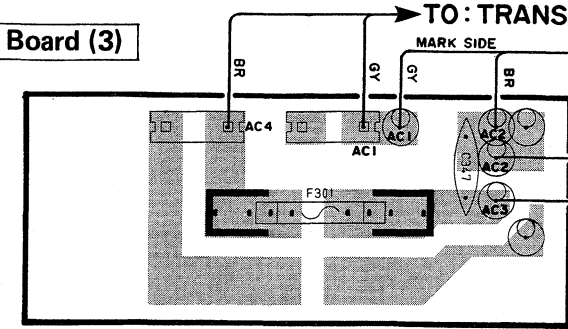
Sub Circuit Board (4)



POWER

U.C MODEL

Sub Circuit Board (3)

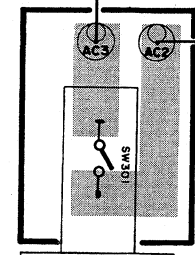


TO : TRANSFORMER

MARK SIDE

FROM : AC CORD

Sub Circuit Board (4)



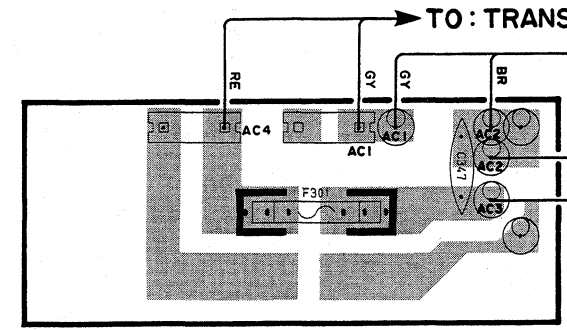
JW303 WH

JW302 BE

A MODEL

POWER

Sub Circuit Board (3)



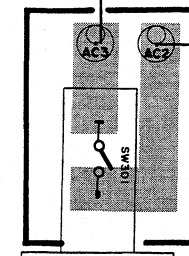
TO : TRANSFORMER

FROM : AC CORD

Sub Circuit Board (3)

JW303 WH

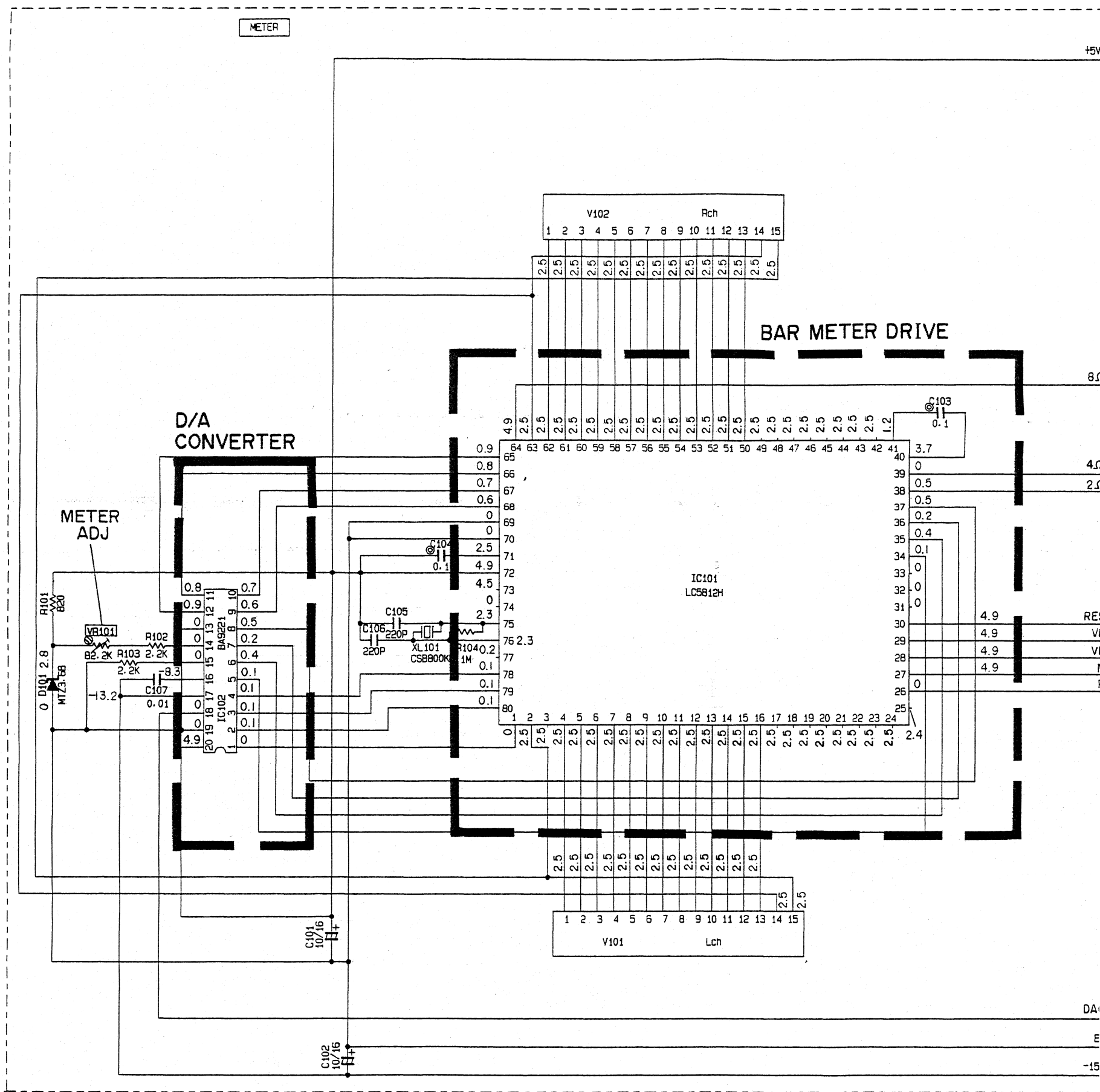
Sub Circuit Board (4)



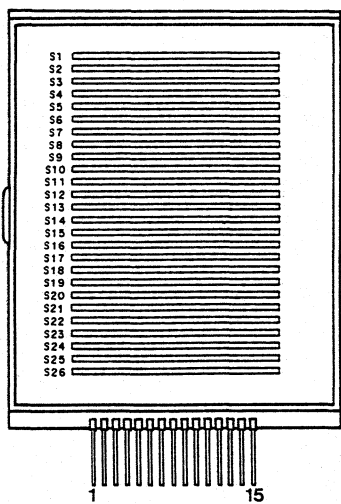
JW302 BE

POWER

SCHEMATIC DIAGRAM



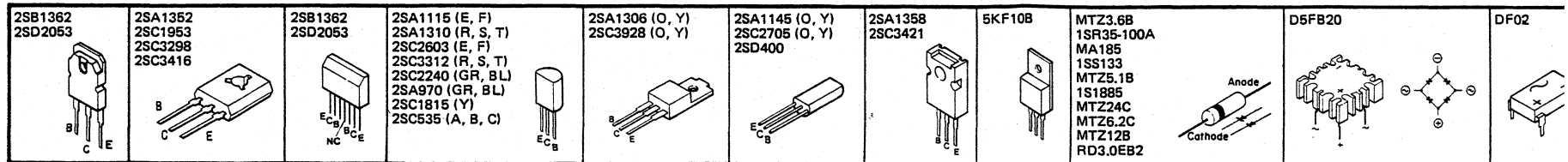
V101, 102 (Bar Meter)

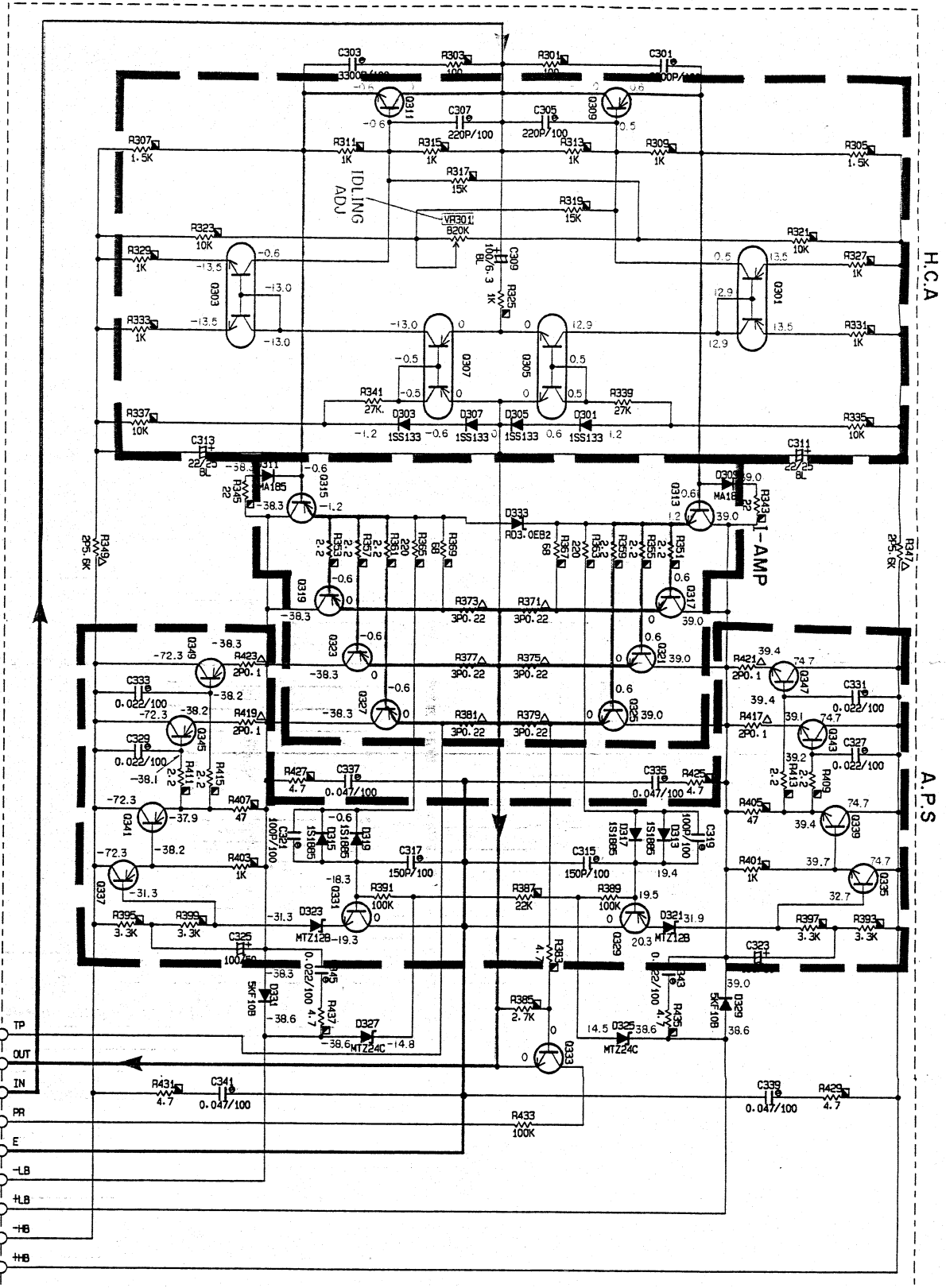


Segment Matrix

Pin No.	1	2	3	4	5	6	7	8	9	10	11	12	13	14	15
COM 1	S1	S3	S5	S7	S9	S11	S13	S15	S17	S19	S21	S23	S25	COM	-
COM 2	S2	S4	S6	S8	S10	S12	S14	S16	S18	S20	S22	S24	S26	-	COM

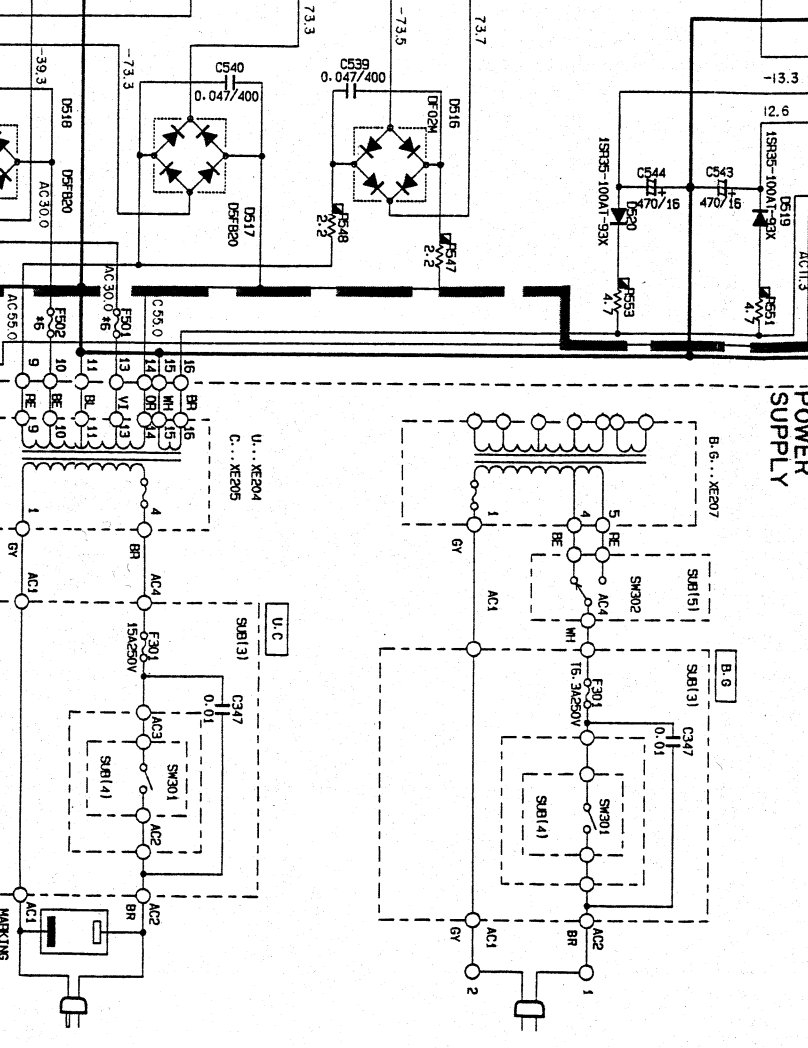
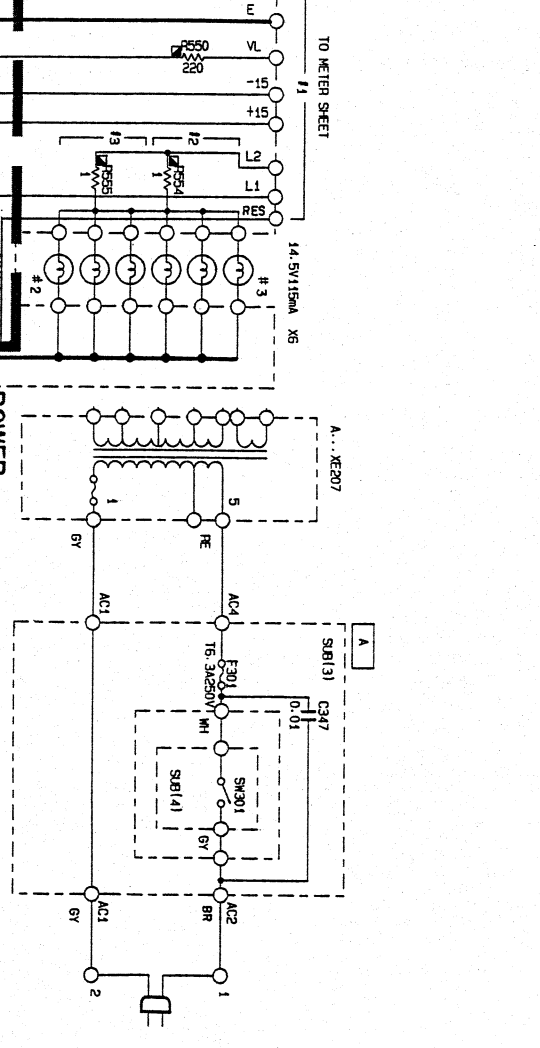
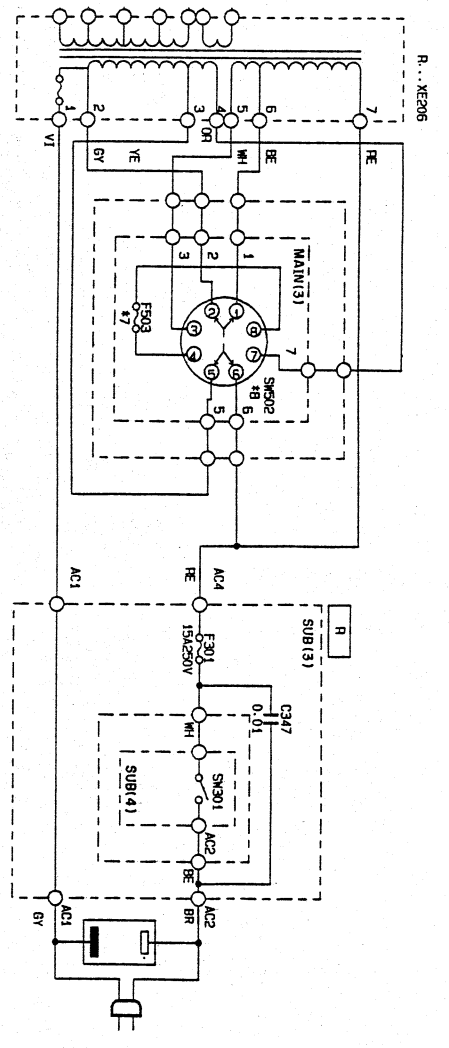
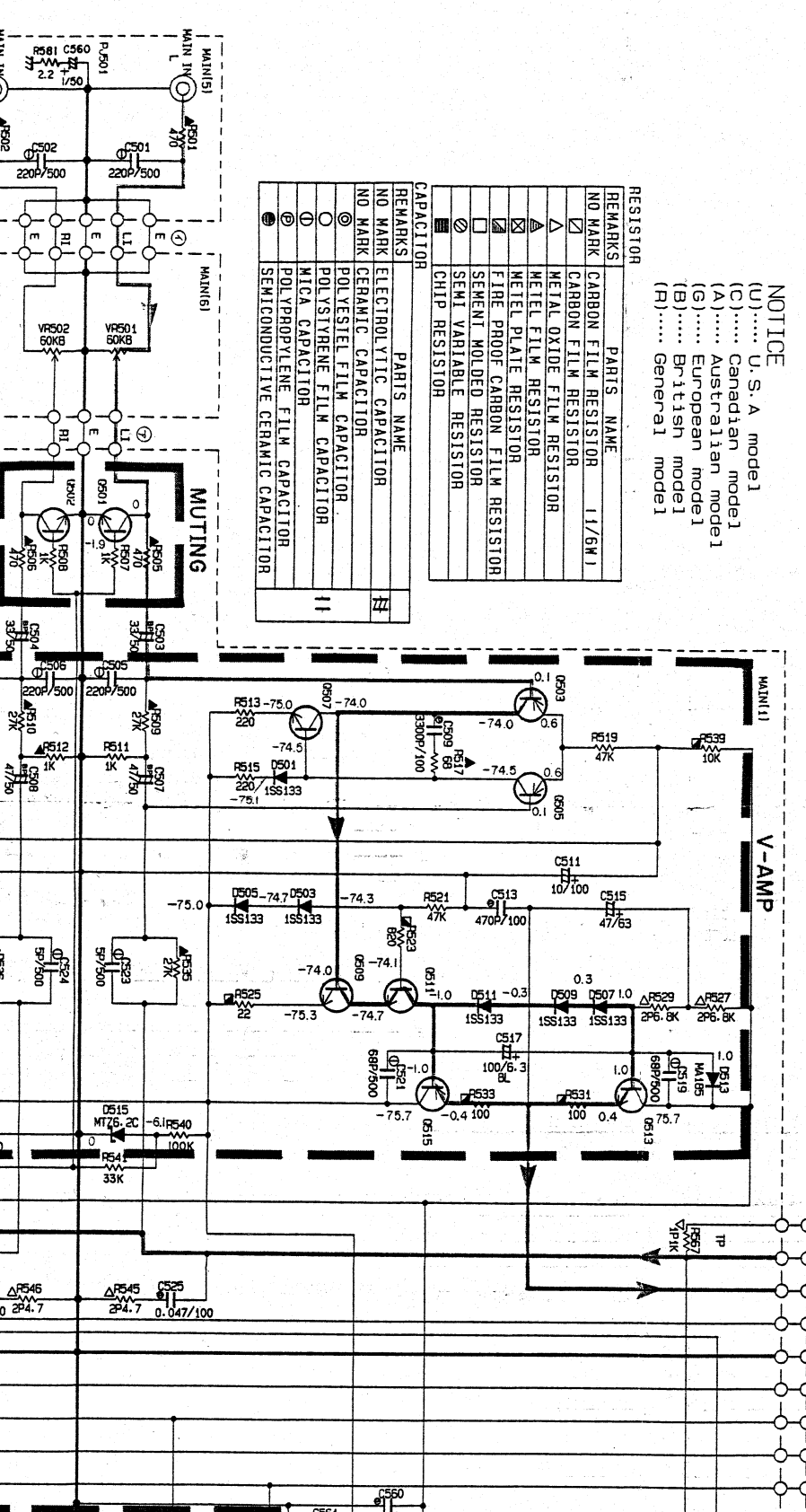
PIN CONNECTION DIAGRAM OF TRANSISTORS, DIODES AND ICs.



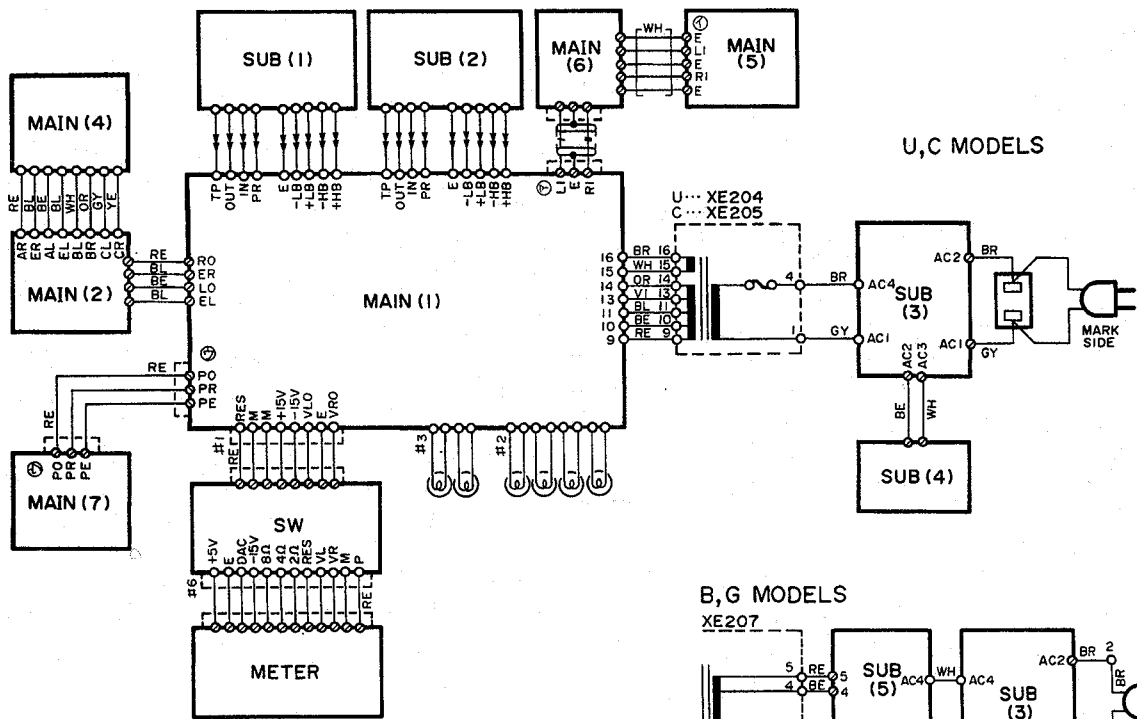


NOTICE
 (U)..... U.S.A model
 (C)..... Canadian model
 (A)..... Australian model
 (G)..... European model
 (B)..... British model
 (R)..... General model

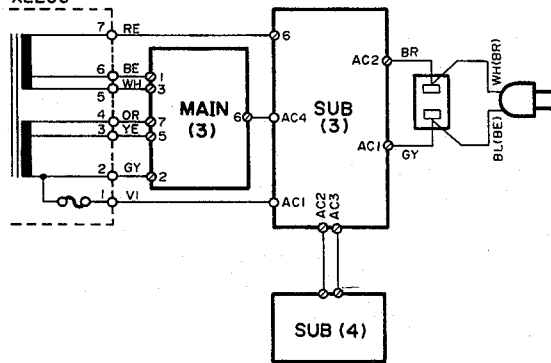
REMARKS	PARTS NAME
NO MARK	CARBON FILM RESISTOR 1/16W 1
NO MARK	CARBON FILM RESISTOR
NO MARK	METAL OXIDE FILM RESISTOR
NO MARK	METAL FILM RESISTOR
NO MARK	METAL PLATE RESISTOR
NO MARK	FIRE PROOF CARBON FILM RESISTOR
NO MARK	SEMI VARIABLE RESISTOR
NO MARK	CHIP RESISTOR
CAPACITOR	
NO MARK	ELECTROLYTIC CAPACITOR
NO MARK	CERAMIC CAPACITOR
NO MARK	POLYSTYRENE FILM CAPACITOR
NO MARK	MICA CAPACITOR
NO MARK	POLYPROPYLENE FILM CAPACITOR
NO MARK	SEMICONDUCTIVE CERAMIC CAPACITOR



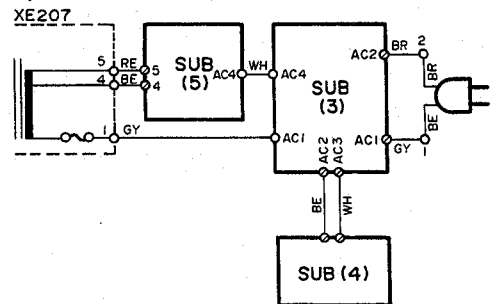
WIRING



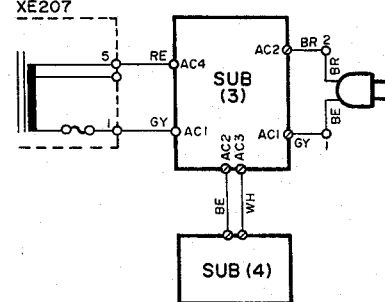
R MODEL
XE206



B, G MODELS



A MODEL



MX-800/U/
MX-70

MX-800/U/MX-70

PARTS LIST

■ ELECTRICAL PARTS

■ WARNING

Components having special characteristics are marked Δ and must be replaced with parts having specifications equal to those originally installed.

● Carbon resistors (1/6W or 1/4W) are not included in the ELECTRICAL PARTS list. For the parts No. of the carbon resistor, refer to p. 25.

MX-800/U/
MX-70

Ref. No.	Part No.	Description	部 品 名	Remarks	Common Model	Markets	ランク
※	NA 09 78 20	Main Circuit Board	メ イ ン シ ー ト			U, C	
※	NA 09 78 30	〃	〃			R	
※	NA 09 78 40	〃	〃			A	
※	NA 09 78 50	〃	〃			B, G	
	FU 35 05 00	Mica Cap.	マ イ カ コ ン	5pF 500V	C523,524		
	FU 35 16 80	〃	〃	68pF 500V	C519~522		
	FU 35 22 20	〃	〃	220pF 500V	C501,502,505,506		
※	VE 87 59 00	Polypropylene Film Cap.	ポ リ プ ロ コ ン	0.022 μ F 100V	C550,551		
※	VE 80 23 00	〃	〃	0.047 μ F 100V	C525,526,531~534,560,561		
	UT 45 24 70	〃	〃	470pF 100V	C513,514		
	UT 65 33 30	〃	〃	3300pF 100V	C509,510		
	UT 45 34 70	〃	〃	4700pF 100V	C552~557	B, G	
	UT 45 41 00	〃	〃	0.01 μ F 100V	C558,559	B, G	
	FA 15 51 00	Mylar Cap.	マ イ ラ ー コ ン	0.1 μ F 50V	C542		
	FZ 00 06 70	Metallized Cap.	M M コ ン	0.047 μ F 400V	C539~541		
	UJ 11 82 20	Electrolytic Cap.	ケ ミ コ ン	220 μ F 6.3V	C547		
	UJ 13 83 30	〃	〃	330 μ F 16V	C543,544		
	UJ 14 71 00	〃	〃	10 μ F 25V	C528,545		
	UJ 16 61 00	〃	〃	1 μ F 50V	C560		
	UJ 16 71 00	〃	〃	10 μ F 50V	C549,562		
	UJ 16 81 00	〃	〃	100 μ F 50V	C548		
	FM 11 62 20	〃	B P コ ン	2.2 μ F 50V	C527		
	UK 16 64 70	〃	〃	4.7 μ F 50V	C546		
	FZ 00 54 10	〃	ブ ラ ッ ク ゲ ー ト コ ン	100 μ F 6.3V	C517,518		
※	VE 94 14 00	〃	オ ー デ ィ オ ケ ミ コ ン	47 μ F 63V	C515,516		
	FM 17 73 30	〃	B P コ ン	33 μ F 50V	C503,504		
	FM 17 74 70	〃	〃	47 μ F 50V	C507,508		
※	VE 94 15 00	〃	オ ー デ ィ オ ケ ミ コ ン	1000 μ F 100V	C529,530		
※	VF 64 55 00	〃	〃	10 μ F 100V	C511		
	VC 79 37 00	Coil	コ イ ル	1.5 μ H	L501,502		
※	HU 57 54 70	Metal Film Resistor	金 属 皮 膜 抵 抗	470 Ω 1/4W	R501,502,505,506		
	HU 59 61 00	〃	〃	1k Ω 1/4W	R511,512		
	HU 57 72 70	〃	〃	27k Ω 1/4W	R509,510,535,536		
	HU 57 46 80	〃	〃	68 Ω 1/4W	R517,518		
	HJ 35 32 20	Carbon Resistor	カ ー ボ ン 抵 抗	2.2 Ω 1/4W	R581		
	HJ 35 52 20	〃	〃	220 Ω 1/4W	R513~516		
	HJ 35 61 00	〃	〃	1k Ω 1/4W	R507,508		
	HJ 35 64 70	〃	〃	4.7k Ω 1/4W	R577		
	HJ 35 71 00	〃	〃	10k Ω 1/4W	R563		
	HJ 35 73 30	〃	〃	33k Ω 1/4W	R541,544		
	HJ 35 74 70	〃	〃	47k Ω 1/4W	R519~522		
	HJ 35 75 60	〃	〃	56k Ω 1/4W	R542		
	HJ 35 81 00	〃	〃	100k Ω 1/4W	R540,566		
	HJ 35 82 20	〃	〃	220k Ω 1/4W	R556,559,560		
	HJ 35 84 70	〃	〃	470k Ω 1/4W	R557,558		
	HJ 35 88 20	〃	〃	820k Ω 1/4W	R561		
※	HL 31 61 00	Metal Oxide Film Resistor	酸 金 抵 抗	1k Ω 1W	R567,568		
	HL 32 32 20	〃	〃	2.2 Ω 2W	R571,572		
	HL 32 34 70	〃	〃	4.7 Ω 2W	R545,546,575,576		
※	HL 32 53 30	〃	〃	330 Ω 2W	R564		
	HL 32 63 90	〃	〃	3.9k Ω 2W	R565		

※New Parts (新規部品) NR

Ref. No.	Part No.	Description	部 品 名	Remarks	Common Model	Markets	ランク
※	HL 32 66 80	Metal Oxide Film Resistor	6.8kΩ 2W	酸 金 抵 抗	R527~530		
	HV 45 31 00	Flame Proof Carbon Resistor	1Ω 1/4W	不 燃 化 カ ー ボ ン 抵 抗	R547~549,554,555		
	HV 45 32 20	//	2.2Ω 1/4W	//	R573,574	B,G	
	HV 45 34 70	//	4.7Ω 1/4W	//	R551,553		
	HV 45 41 00	//	10Ω 1/4W	//	R569,570		
	HV 45 42 20	//	22Ω 1/4W	//	R525,526		
	HV 45 51 00	//	100Ω 1/4W	//	R531~534		
	HV 45 52 20	//	220Ω 1/4W	//	R550,552		
	HV 45 58 20	//	820Ω 1/4W	//	R523,524		
	HV 45 66 80	//	6.8kΩ 1/4W	//	R543		
	HV 45 71 00	//	10kΩ 1/4W	//	R539		
※	VE 64 25 00	Potentiometer	B60kΩ	可 変 抵 抗 器	VR501,502		
	iA 09 70 00	Transistor	2SA970(GR,BL)	ト ラ ン ジ ス タ ー	Q503~506,517		
	iA 11 15 10	//	2SA1115(E,F)	//	Q521,522	Inter-changeable	
	iX 60 31 70	//	2SA1310(R,S,T)	//	//		
	iA 13 52 00	//	2SA1352	//	Q515,516		
	iC 05 35 40	//	2SC535(A,B,C)	//	Q501,502		
	iC 18 15 20	//	2SC1815(Y)	//	Q509,510		
	iC 22 40 00	//	2SC2240(GR,BL)	//	Q507,508		
	iC 26 03 10	//	2SC2603(E,F)	//	Q518,519	Inter-changeable	
	iX 60 31 80	//	2SC3312(R,S,T)	//	//		
	iC 27 05 00	//	2SC2705(O,Y)	//	Q511,512		
	iC 34 16 00	//	2SC3416	//	Q513,514		
	iD 04 00 00	//	2SD400	//	Q520		
	iF 00 34 50	Diode	1SS133	ダ イ オ ー ド	D501~512,526,527		
	VC 39 84 00	//	MA185	//	D513,514		
	iH 00 14 30	//	1SR35-100A	//	D519,520,525,528,529		
	iF 01 07 50	Zener Diode	MTZ6.2C	ツ ェ ナ ー ダ イ オ ー ド	D515		
	iF 00 90 90	//	MTZ24C	//	D530		
	iF 00 44 40	LED (Red)	SLV-56URC3H	L E D	D531,532		
	iH 00 11 30	Diode Bridge	D5FB20	ダ イ オ ー ド ブ リ ッ ジ	D517,518		
	VE 36 79 00	//	DF02M	//	D516		
	KA 80 46 20	Push Switch	4-2	プ ッ シ ュ ス イ ッ チ	SW501		
	VA 96 18 00	Voltage Selector		電 圧 切 替 器	SW502	R	△
	KC 00 16 10	Relay	JC2aD DC24V	リ レ ー	RY501		
※	VE 64 24 00	Pin Jack	2P	ピ ン ジャ ッ ク	PJ501		
	VD 37 09 00	Fuse	10A 250V	ヒ ュ ー ズ	F501,502	U,C,R	△
	KB 00 17 60	//	T6.3A 250V	//	F501,502	A,B,G	△
	KB 00 13 00	//	7A 250V	//	F503		△
	VA 72 55 00	Holder	5P	パ ラ レ ル ホ ル ダ ー	CB501,502		
	VD 00 47 00	Base Pin	4P	P H ベ ー ス ピ ン	CB504		
	VD 00 51 00	//	8P	//	CB503,505		
※	VE 79 56 00	Speaker Terminal	4P	S P タ ー ミ ナ ル		B,G	
※	VE 79 57 00	//	4P	//		B,G	

※New Parts (新規部品) NR

MX-800/U/MX-70

MX-800/U/
MX-70

Ref. No.	Part No.	Description	部品名		Remarks	Common Model	Markets	ランク
※	VE : 79 : 61 : 00	Speaker Terminal	4P	S P ターミナル			U,C,R,A	
	LB : 20 : 10 : 60	Fuse Holder Pin	YSH403T	ヒューズホルダーピン			A,B,G	
	LB : 20 : 19 : 70	//	23I6508I	//			U,C,R	
	BB : 07 : 07 : 00	Ground Plate		アース金具				
	BB : 06 : 62 : 90	Washer		アースワッシャー				
	BB : 07 : 04 : 10	Busbar	I=55	バスバー				
※	NA : 09 : 77 : 40	Sub Circuit Board		サブシート			U,C,R	
※	NA : 09 : 77 : 60	//		//			B,G	
※	NA : 09 : 94 : 40	//		//			A	
	FI : 51 : 41 : 00	Ceramic Cap.	0.01μF	セラコン	C347			△
※	VE : 94 : 18 : 00	Electrolytic Cap.	100μF 50V	オーディオケミコン	C323~326			
	FZ : 00 : 64 : 10	//	22μF 25V	ブラックゲートコン	C311~314			
	FZ : 00 : 54 : 10	//	100μF 6.3V	//	C309,310			
	UT : 65 : 33 : 30	Polypropylene Film Cap.	3300pF 100V	ポリプロコン	C301~304			
	UT : 45 : 21 : 00	//	100pF 100V	//	C319~322			
	UT : 45 : 21 : 50	//	150pF 100V	//	C315~318			
	UT : 45 : 22 : 20	//	220pF 100V	//	C305~308			
※	VE : 87 : 59 : 00	//	0.022μF 100V	//	C327~334,343~346			
	UT : 45 : 44 : 70	//	0.047μF 100V	//	C335~342			
※	HL : 32 : 65 : 60	Metal Oxide Film Resistor	5.6kΩ 2W	酸金抵抗	R347~350			
※	VE : 86 : 93 : 00	//	0.1Ω 2W	//	R417~424			
	HL : 93 : 22 : 20	//	0.22Ω 3W	//	R371~382			
	HV : 45 : 32 : 20	Flame Proof Carbon Resistor	2.2Ω 1/4W	不燃化カーボン抵抗	R351~362,409~416			
	HV : 45 : 34 : 70	//	4.7Ω 1/4W	//	R425~432,435~438			
	HV : 45 : 42 : 20	//	22Ω 1/4W	//	R343~346			
	HV : 45 : 44 : 70	//	47Ω 1/4W	//	R405~408			
	HV : 45 : 46 : 80	//	68Ω 1/4W	//	R367~370			
	HV : 45 : 51 : 00	//	100Ω 1/4W	//	R301~304			
	HV : 45 : 52 : 20	//	220Ω 1/4W	//	R363~366			
	HV : 45 : 61 : 00	//	1kΩ 1/4W	//	R309~316,325~334,401~404			
	HV : 45 : 61 : 50	//	1.5kΩ 1/4W	//	R305~308			
	HV : 45 : 62 : 70	//	2.7kΩ 1/4W	//	R385,386			
	HV : 45 : 63 : 30	//	3.3kΩ 1/4W	//	R393~400			
	HV : 45 : 64 : 70	//	4.7kΩ 1/4W	//	R383,384			
	HV : 45 : 71 : 00	//	10kΩ 1/4W	//	R321~324,335~338			
	HV : 45 : 71 : 50	//	15kΩ 1/4W	//	R317~320			
	HV : 45 : 72 : 20	//	22kΩ 1/4W	//	R387,388			
	HT : 37 : 03 : 90	Pre-Set Potentiometer	B20kΩ	半固定抵抗	VR301,302			
	iA : 09 : 70 : 00	Transistor	2SA970(GR,BL)	トランジスター	Q309,310			
	iA : 11 : 45 : 00	//	2SA1145(O,Y)	//	Q329,330,337,338			
	iC : 22 : 40 : 00	//	2SC2240(GR,BL)	//	Q311,312,333,334			
	iC : 27 : 05 : 00	//	2SC2705(O,Y)	//	Q331,332,335,336			
	iA : 13 : 49 : 00	Dual Transistor	2SA1349(GR,BL)	デュアルトランジスター	Q301,302,307,308			
	iC : 33 : 81 : 00	//	2SC3381(GR,BL)	//	Q303~306			
	iA : 13 : 06 : 10	Pair Transistor	2SA1306	ペアトランジスター	Q315,316			
	iC : 32 : 98 : 10	//	2SC3298	//	Q313,314	Pair		
※	iX : 60 : 35 : 80	//	2SA1358	//	Q341,342	Pair		
※	iX : 60 : 35 : 90	//	2SC3421	//	Q339,340	Pair		

※New Parts (新規部品) NR

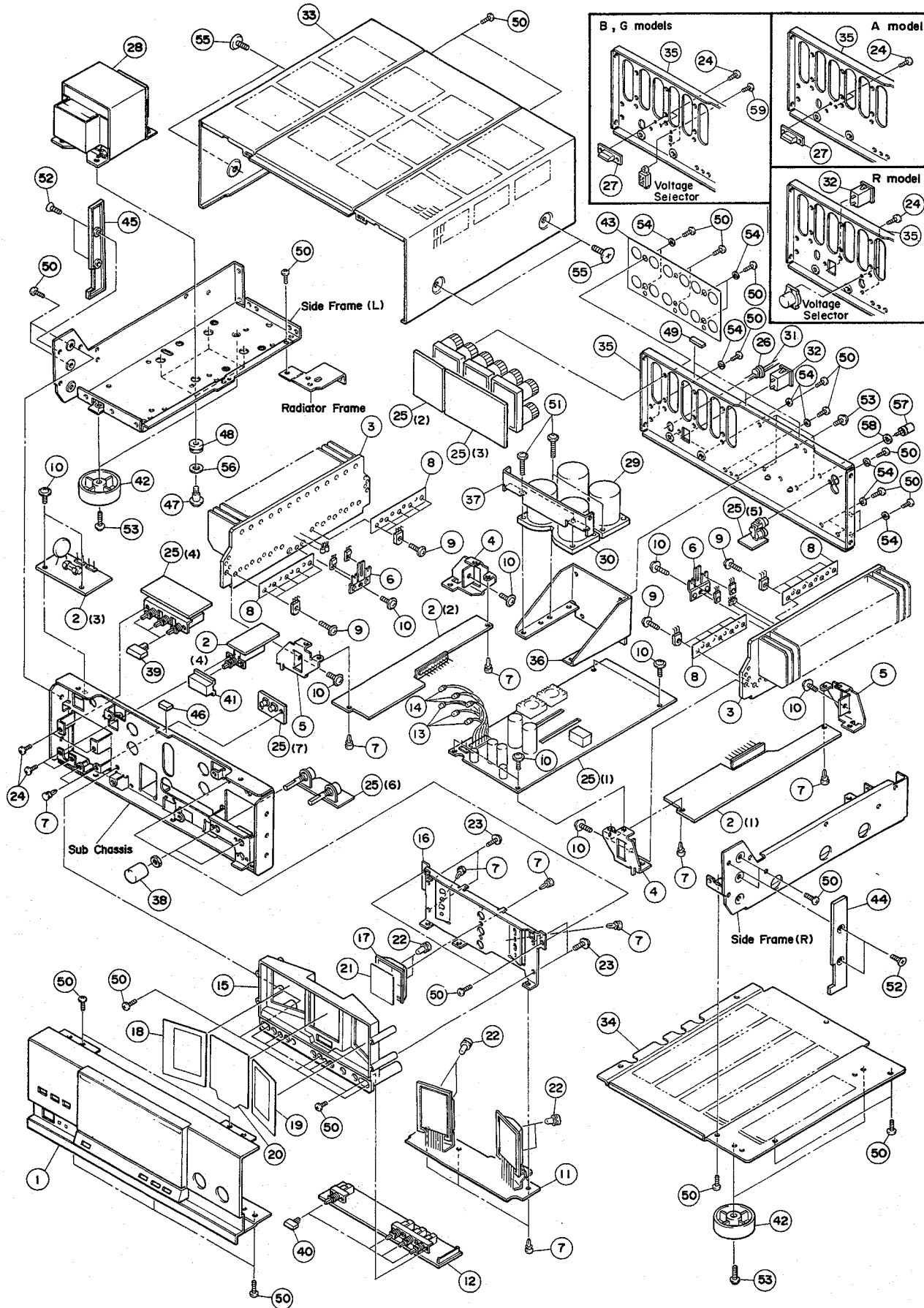
Ref. No.	Part No.	Description	部品名	Remarks	Common Model	Markets	ランク
※	iX 61 10 40	Pair Transistor	2SB1362	ペアトランジスター	Pair } Inter-changeable		
※	iX 61 10 50	//	2SD2053	//			
※	iX 60 97 30	//	2SA1491	//			
※	iX 60 97 40	//	2SC3855	//			
	VC 39 84 00	Diode	MA185	ダイオード			
	iF 00 34 50	//	ISS133	//			
	iH 00 02 40	//	ISI885	//			
※	VE 86 95 00	//	5KF10B	//			
	iF 00 88 60	Zener Diode	MTZ12B	ツェナーダイオード			
	iF 00 90 90	//	MTZ24C	//			
	iF 00 36 10	//	RD3.0EB2	//			
	KA 80 43 00	Push Switch	TV-8	プッシュスイッチ			
	VE 96 26 00	Switch		スライドスイッチ		B,G	
※	VF 60 05 00	Fuse	15A 250V	ヒューズ		U,C,R	△
	KB 00 07 70	//	6.3A 250V	//		A,B,G	△
	LB 20 10 60	Fuse Holder Pin	YSH403T	ヒューズホルダーピン		A,B,G	
	LB 20 19 70	//	2316581	//		U,C,R	
	LA 00 25 90	Lapping Terminal	P=10 2P i-Type	i型ラッピング端子板			
	LA 00 23 30	//	P=7.5 4P i-Type	//			
	LA 00 23 40	//	P=7.5 5P i-Type	//			
	BB 07 04 10	Bas Bar	l=55	バスバー			
	BB 07 04 20	//	l=100	//			
	BB 07 04 30	//	l=145	//			

※New Parts (新規部品) NR

Ref. No.	Part No.	Description	部品名	Remarks	Common Model	Markets	ランク
※	NA 09 77 90	Meter Circuit Board		メーターシート			
	FG 21 22 20	Ceramic Cap.	220pF 50V	セラコン			C105,106
	FG 24 41 00	//	0.01μF 50V	//			C107
	FA 15 51 00	Mylar Cap.	0.1μF 50V	マイラーコン			C103,104
	UJ 13 71 00	Electrolytic Cap.	10μF 16V	ケミコン			C101,102
	GG 00 07 60	Ceramic Resonator	CSB800K	セラミック振動子			XL101
	VB 86 12 00	Pre-Set Potentiometer	B2.2kΩ	半固定抵抗			VR101
	iF 00 88 10	Zener Diode	MTZ3.6B	ツェナーダイオード			D101
※	iG 10 60 00	IC	BA9221	I C			IC102
※	XD 98 40 01	//	LC5812H	//			IC101
※	VE 82 71 00	LCD Unit		L C D 表示器			V101,102
	VE 77 46 00	Reflector		リフレクター			
	CB 06 88 80	Plastic Rivet		プラスチックリベット			
	VE 77 51 00	Sheet		シート B			
※	NA 09 78 10	Switch Circuit Board		スイッチシート			
	UJ 13 71 00	Electrolytic Cap.	10μF 16V	ケミコン			C1~4
	UJ 16 51 00	//	0.1μF 50V	//			C5
	IC 22 40 00	Transistor	2SC2240(GR,BL)	トランジスター			Q1
	iF 00 34 50	Diode	ISS133	ダイオード			D1~8,10
	iF 01 06 90	Zener Diode	MTZ5.1B	ツェナーダイオード			D9
	XA 42 60 01	IC	NJM5532S	I C			IC1
	iG 07 68 00	//	NJM4558S	//			IC3
	XB 24 70 01	//	μPC4570HA	//			IC2
※	VE 68 15 00	Push Switch	2-2	プッシュスイッチ			SW2
※	VE 64 23 00	//	2-2	//			SW1
	LB 94 51 20	Short Plug	l2P i-Type	i型ショートプラグ			CB1

※New Parts (新規部品) NR

EXPLODED VIEW



MECHANISM PARTS

Note) φ : Diameter

Ref. No.	Part No.	Description	部品名	Remarks	Common Model	Markets	ランク
※	1	VE 92 34 00	Panel Unit	パネルユニット	MX-800U	U,C	
※	//	VE 92 35 00	//	//	MX-800	R,A	
※	//	VE 92 36 00	//	//	MX-70	B,G	
※	2	NA 09 77 40	Sub Circuit Board	サブシート		U,C,R	
※	//	NA 09 77 60	//	//		B,G	
※	//	NA 09 94 40	//	//		A	
※	3	VE 77 23 00	Radiator	ラジエター			
※	4	VE 77 63 00	Radiator Frame (L)	ラジエターフレーム (L)		MX-1000	
※	5	VE 77 64 00	// (R)	// (R)			
※	6	VE 77 65 00	Transistor Frame	トランジスターフレーム			
※	7	CB 06 88 80	Plastic Rivet	プラスチックリベット			
※	8	VE 77 66 00	Sheet (Heat Sink)	シート(放熱板)		MX-1000	
※	9	EZ 00 13 50	Cup Screw	3×14 FCRM3-BI カップBタイトネジ			
※	10	EX 60 02 40	BW Head Tapping Screw	3×8(φ10) FC B Wヘッドタッピングネジ			
※	11	NA 09 77 90	Meter Circuit Board	メーターシート			
※	12	NA 09 78 10	Switch Circuit Board	スイッチシート			
※	13	VF 51 81 00	Pilot Lamp	115mA 14.5V パイロットランプ			
※	14	VF 51 83 00	//	115mA 14.5V //			
※	15	VE 77 20 00	Meter Sub Panel	メーターサブパネル		MX-1000	
※	16	VE 77 48 00	Meter Frame	メーターフレーム			
※	17	VE 77 45 00	Display Reflector	ディスプレイリフレクター			
※	18	VE 77 58 00	Plate, (L)	プレート (L)			
※	19	VE 77 59 00	// (R)	// (R)			
※	20	VE 77 61 00	Plate	プレート			
※	21	VE 77 52 00	H Sheet	H シート		MX-1000	
※	22	VE 92 91 00	Lamp Cap.	ランプキャップ			
※	23	EK 33 00 30	BW Head Tapping Screw	3×10(φ8) FCRM3-BI B Wヘッドタッピングネジ			
※	24	ED 33 00 66	Binding Head Screw	3×6 FCRM3-BI バインド小ネジ	PACK		
※	25	NA 09 78 20	Main Circuit Board	メインシート		U,C	
※	//	NA 09 78 30	//	//		R	
※	//	NA 09 78 40	//	//		A	
※	//	NA 09 78 50	//	//		B,G	
※	26	CB 62 01 90	Cord Stopper	CM-22B コードストッパー		R,A	
※	//	CB 07 27 50	//	SR-4N-4 //		U,C,B,G	
※	27	VD 61 41 00	Terminal Plate	2P 中継端子台		A,B,G	
※	28	XE 20 40 01	Power Transformer	電源トランス		U	△
※	//	XE 20 50 01	//	//		C	△
※	//	XE 20 60 01	//	//		R	△
※	//	XE 20 70 01	//	//		A,B,G	△
※	29	VE 90 52 00	Electrolytic Cap. Set	27000μF 42V ケミコンセット	C535,536 Pair		
※	30	VE 90 53 00	//	25000μF 50V //	C537,538 Pair		
※	31	MG 00 23 80	Power Cord	13A 125V 電源コード		U,C	△
※	//	MG 00 16 30	//	6A 250V //		R	△
※	//	MG 00 23 10	//	7.5A 250V //		A	△
※	//	MG 00 09 10	//	6A 250V //		B,G	△
※	32	LB 20 30 60	AC Outlet	A C アウトレット		U,C,R	△
※	33	AA 62 19 80	Top Cover	トップカバー		M-80	
※	34	AA 62 20 30	Bottom Cover	ボトムカバー			
※	35	VE 77 28 00	Rear Panel	リヤパネル	MX-800	R	
※	//	VE 77 29 00	//	//	MX-800U	U,C	
※	//	VE 77 30 00	//	//	MX-800	A	
※	//	VE 77 31 00	//	//	MX-70	B,G	
※	36	AA 62 33 50	Capacitor Angle	ケミコン金具		M-60	

※New Parts (新規部品) NR

Parts List for Carbon Resistor

MX-800/U/
MX-70

Value	1/4W Type Part No.	1/6W Type Part No.	Value	1/4W Type Part No.	1/6W Type Part No.
1.0 Ω	HJ353100	HF853100	12KΩ	HJ357120	HF857120
1.8 "	HJ353180	※	15 "	HJ357150	HF857150
2.2 "	HJ353220	HF853220	18 "	HJ357180	HF857180
3.3 "	HJ353330	HF853330	22 "	HJ357220	HF857220
4.7 "	HJ353470	HF853470	27 "	HJ357270	HF857270
5.6 "	HJ353560	HF853560	33 "	HJ357330	HF857330
10 "	HJ354100	HF854100	39 "	HJ357390	HF857390
15 "	HJ354150	HF854150	47 "	HJ357470	HF857470
22 "	HJ354220	HF854220	56 "	HJ357560	HF857560
27 "	HJ354270	HF854270	68 "	HJ357680	HF857680
33 "	HJ354330	HF854330	82 "	HJ357820	HF857820
39 "	HJ354390	HF854390	91 "	HJ357910	HF857910
47 "	HJ354470	HF854470	100 "	HJ358100	HF858100
56 "	HJ354560	HF854560	120 "	HJ358120	HF858120
68 "	HJ354680	HF854680	150 "	HJ358150	HF858150
82 "	HJ354820	HF854820	180 "	HJ358180	HF858180
100 "	HJ355100	HF855100	220 "	HJ358220	HF858220
110 "	HJ355110	HF855110	270 "	HJ358270	HF858270
120 "	HJ355120	HF855120	330 "	HJ358330	HF858330
150 "	HJ355150	HF855150	390 "	HJ358390	HF858390
160 "	HJ355160	※	470 "	HJ358470	HF858470
180 "	HJ355180	HF855180	560 "	HJ358560	HF858560
220 "	HJ355220	HF855220	680 "	HJ358680	HF858680
270 "	HJ355270	HF855270	820 "	HJ358820	HF858820
330 "	HJ355330	HF855330	1.0MΩ	HJ359100	HF859100
390 "	HJ355390	HF855390	1.2 "	HJ359120	※
470 "	HJ355470	HF855470	1.5 "	HJ359150	HF859150
510 "	※	HF855510	1.8 "	HJ359180	HF859180
560 "	HJ355560	HF855560	2.2 "	HJ359220	HF859220
680 "	HJ355680	HF855680	3.3 "	HJ359330	HF859330
820 "	HJ355820	HF855820	3.9 "	HJ359390	※
910 "	HJ355910	HF855910	4.7 "	HJ359470	HF859470
1.0KΩ	HJ356100	HF856100			
1.2 "	HJ356120	HF856120			
1.5 "	HJ356150	HF856150			
1.8 "	HJ356180	HF856180			
2.0 "	HJ356200	HF856200			
2.2 "	HJ356220	HF856220			
2.4 "	HJ356240	HF856240			
2.7 "	HJ356270	HF856270			
3.0 "	HJ356300	HF856300			
3.3 "	HJ356330	HF856330			
3.6 "	HJ356360	HF856360			
3.9 "	HJ356390	HF856390			
4.7 "	HJ356470	HF856470			
5.1 "	HJ356510	HF856510			
5.6 "	HJ356560	HF856560			
6.8 "	HJ356680	HF856680			
8.2 "	HJ356820	HF856820			
9.1 "	HJ356910	HF856910			
10 "	HJ357100	HF857100			

